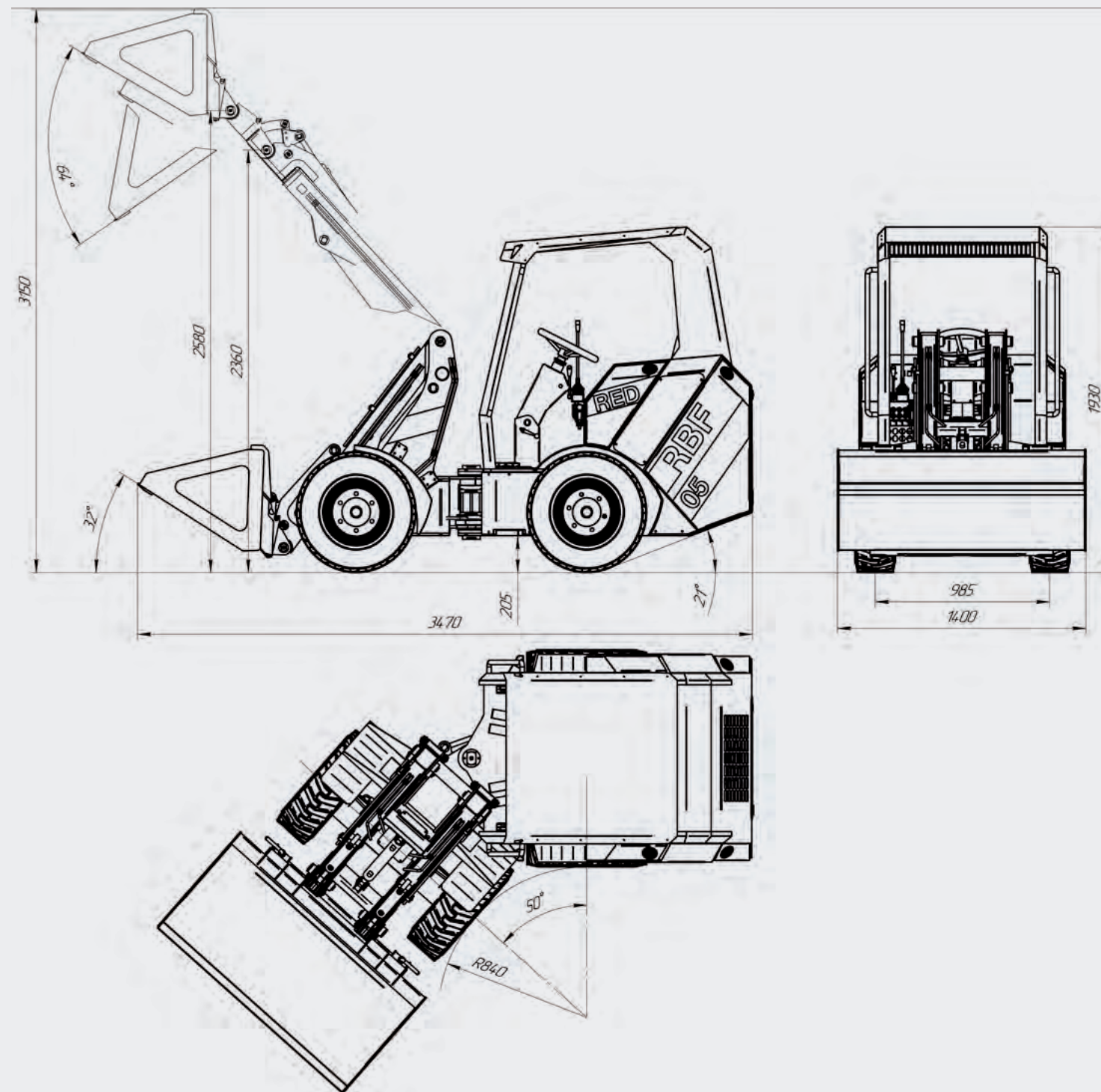


ФРОНТАЛЬНЫЙ СОЧЛЕНЁННЫЙ ПОГРУЗЧИК

RED
ENGINEERING

Фронтальный погрузчик RED – это особый вид спецтехники, способный полноценно выполнять работы нулевого цикла. При этом обладая такими качествами, как компактность и экономичность. А главное – надежность.

RED RBF-05



Доступный ремонт.

В нашей технике учтены все особенности эксплуатации в Российских условиях: работа непрофильными специалистами, ремонтпригодность в полевых условиях, доступность комплектующих, масел, крепежа в любом автотракторном магазине.

Мощность и производительность.

В производстве рам и узлов используем легированные стали, имеющие по сравнению с другими марками стали более высокие механические свойства, повышенную стойкость к усталости, сопротивлению атмосферной коррозии.

Качество.

Сотрудничаем с лучшими мировыми производителями комплектующих



БАЗОВАЯ

Габариты Д*Ш*В (мм)	3470x1400x1930
Вес (кг)	1400
Двигатель	Lifan (бензин)
Мощность двигателя	29 л/с
Скорость	16 км/ч
Тип насоса	2 насоса
Управление	джойстик
Высота подъема (мм)	2580
Рулевое управление	гидроруль
Трансмиссия	гидропривод
Рама	сочленённая
Шины	23x8,5x12
Грузоподъемность	700
Радиус разворота внутренний (мм)	2300
Радиус разворота внешний (мм)	4700
Цена	По запросу

КОВШИ И НАВЕСНОЕ ОБОРУДОВАНИЕ



Бульдозерный отвал
101 400 ₽



Вилы погрузочные
96 800 ₽



Гидравлическая Щетка
Цена по запросу



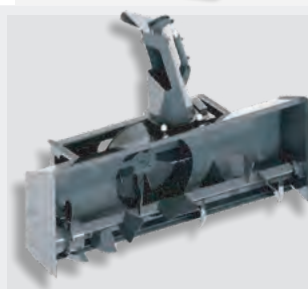
Горизонтальный гидравлический захват
101 400 ₽



Челюстной ковш
140 600 ₽



Гидравлический вращатель (Ямобур)
Цена по запросу



Снегоротор (снегоуборщик)
Цена по запросу



Гидромолот Hammer HB 2
Цена по запросу



Вертикальный захват (гидравлический)
Цена по запросу



Экскаваторная навеска
Цена по запросу



В стоимость не входит буровой инструмент (шнек, удлинитель, долото)

Погрузчики RED примечательны богатым выбором навесного оборудования, при помощи которого функционал техники можно расширить в несколько раз.

Техника отлично подходит для коммунальных и обслуживающих организаций, которые занимаются оборудованием парков тротуарами, и обслуживанием проезжих частей. А также является наиболее практичным решением для подсобного хозяйства, малого строительства, планировки участка и ведения погрузочно-разгрузочных работ.



Условия оплаты:
50/50; 100% предоплата.

Срок изготовления: от 25 рабочих дней.
Срок поставки: до 3 календарных дней.

Многоканальный номер для связи:
8 (800) 222-10-45

E-mail: INFO@REDESCO.RU
Часы работы : ПН-ПТ , С 9:00 ДО 19:00



Цены действительны в течение 14 календарных дней с момента получения данного коммерческого предложения. По истечении срока действия предложения, актуальные цены уточняйте у специалистов отдела продаж

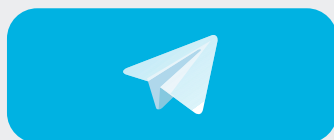
Взгляните на погрузчик RED RBL-05 со всех сторон, круговая панорама 360°



RED
ENGINEERING

RUSSIAN
EXCAVATOR
DEVELOPMENT

Остались вопросы? Свяжитесь с нами любым удобным способом:



 YouTube

 ВКонтакте

redenco.ru

ООО «БЛЭК-инжиниринг» ИНН 7448223725 , ОГРН 1207400010641,
Россия, 454036, г. Челябинск, ул. Матросова (Миасский), дом 1, пом. 6.
Тел/факс: 8 (800) 222-10-45
Наш сайт: www.redenco.ru